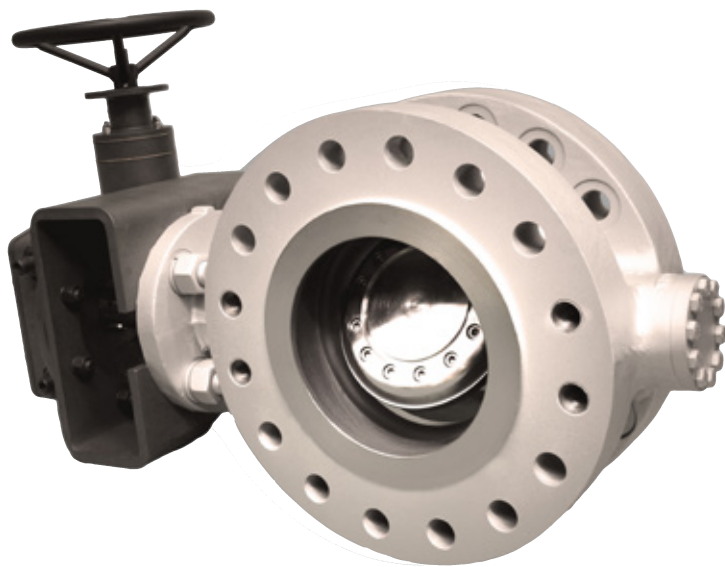


VANESSA ПОВОРОТНЫЕ ЗАТВОРЫ С ТРОЙНЫМ СМЕЩЕНИЕМ ДИСКА СЕРИИ 30,000

Конструкция Vanessa с тройной посадкой и уникальные уплотнительные элементы обеспечивают нулевые протечки* в процессе неистирающего вращения на 90 градусов в широком диапазоне давлений и температур.



ОСНОВНЫЕ ЧЕРТЫ

- Металлическое уплотнительное кольцо из дуплексной стали (как минимум) и высокоизносостойкое седло из Стеллита сорта 21 обеспечивают длительную высочайшую степень герметичности
- Ассиметричная конструкция и несравненные требования к моменту обеспечивают герметичность в обоих направлениях
- Встроенные индикаторы положения на валу и верхнем монтажном фланце обеспечивают четкое отображение положения диска
- Цельный литой корпус с межфланцевым расстоянием по ISO 5752, ASME B16.10 и API 609 гарантирует взаимозаменяемость с другими типами арматуры
- Полностью металлическая конструкция обеспечивает огнестойкое исполнение
- Чрезвычайно прочные подшипники, имеющие в стандартном исполнении усиленный из плетеного графита протектор, обеспечивают повышенную надежность
- Благодаря своим четырем различным внутренним и внешним фиксирующим устройствам, "противовыбросовый" вал безопасен в работе и полностью соответствует требованиям стандарта API 609
- Для предотвращения кристаллизации жидкости имеется двухфланцевое исполнение корпуса в кожухе

ОБЛАСТИ ПРИМЕНЕНИЯ

Индустрии: добыча и переработка нефти и газа, трубопроводы и хранилища, поставка и обслуживание; химическая, угольная, нефтехимическая, водоопреснительные установки, система водоснабжения, пищ. пр-ть и пр-во напитков; возобновляемая энергетика (солнечная, геотермальная и гидроэнергетика), котельные, атомная энергетика, металлургия, горнодобывающая, автомобильная, судостроительная, аэрокосмическая.

Жидкости: углеводороды (сырая нефть, нефтяное топливо, авиационное топливо, керосин, бензин, нефтяной газ), сернистый, углекислый, факельный, природный и пром. газы, синтез-газ, хим. растворители (этилен, этиленгликоль, этилбензол, бутадиен, стирол), сера (хвостовые газы), водород, кислород, хим. кислоты (азотная, акриловая, серная, хлорная, плавиковая, уксусная, перекись водорода), алкоголи, аммиак, амины, хлорсодержащие растворители (хлорин, хлорвинил), пар (насыщенный и перегретый), геотермальный пар, теплоносители, дымовой и коксовый газы, питьевая и морская вода, сточные воды.

ТЕХНИЧЕСКИЕ ХАРАКТЕРИСТИКИ

Стандарты конструкции:	API 609 и EN 593; ASME B16.34 и EN 12516
Фланцевые отверстия:	ASME B16.5; ASME B16.47; EN 1092-1; ISO 7005
Размеры:	от 80 до 2800 мм (от 3" до 112")
Межфланцевое расстояние:	ISO 5752; EN 558; ASME B16.10; API 609
Класс давлений:	по ASME от 150 до 1500; по EN от PN 10 до PN 160
Температурный диапазон:	от -60°C до +450°C (от -76°F до +842°F)

* Если не указано иное, то на всем протяжении испытаний седла не допускается видимых протечек: это соответствует "Классу протечек А" по стандартам ISO 5208 и EN 12266-1 и требованиям к "клапанам с упругим седлом" по API 598.

VANESSA ПОВОРОТНЫЕ ЗАТВОРЫ С ТРОЙНЫМ СМЕЩЕНИЕМ ДИСКА СЕРИИ 30,000

ВЫБОР ТИПОВЫХ МАТЕРИАЛОВ

ВЫБОР ТИПОВЫХ МАТЕРИАЛОВ - СМОТРИТЕ ВИД ОСНОВНОЙ КОНФИГУРАЦИИ В РАЗРЕЗЕ НА СТР.3

Поз.	Примечание	Описание	Корпус из углеродистой стали	Корпус из нержавеющей стали
1a		Корпус	ASTM A216 WCB / EN 10213 1.0619	ASTM A351 CF8M / EN 10213 1.4408
1b		Наваренная поверхность на седле	Stellite® coat 21	Stellite® coat 21
2a	□	Литой диск или кованный диск	ASTM A216 WCB / EN 10213 1.061 или ASTM A105 / EN 10222-2 1.0426	ASTM A351 CF8M / EN 10213 1.4408 или ASTM A182 Type F316 / EN 10222-5 1.4401
2b		Фланец фиксатора	ASTM A516	UNS S31600
2c		Винта фланца фиксатора	ISO 3506 A4 [AISI 316]	ISO 3506 A4 [AISI 316]
3a	○ ○◆	Уплотнительное кольцо Твердое уплотнительное кольцо (опция твердого уплотнительного кольца)	UNS S31803 (дуплекс) + графит UNS S17400 (17-4 PH) закаленная	UNS S31803 (дуплекс) + графит UNS S20910 (Nitronic 50 ®) закаленная
3b	○	Спирально-навитая прокладка диска	UNS S31600 + графит	UNS S31600 + графит
4a		Вал	ASTM A479 UNS S41000	ASTM A479 Type XM19 (Nitronic 50 ®)
4b		Паз диска	UNS S41000	UNS S20910
4c		Фиксирующая гайка	UNS S36100	UNS S36100
4d		Фиксирующий винт	ISO 3506 A4 [AISI 316]	ISO 3506 A4 [AISI 316]
5a	○	набивка	Графит	Графит
5b		Проставка	UNS S31600	UNS S31600
5c		Втулка набивки	UNS S31600	UNS S31600
5d		Гайка штифт	ISO 3506 A4 [AISI 316]	ISO 3506 A4 [AISI 316]
5e		Штифты	ISO 3506 A4 [AISI 316]	ISO 3506 A4 [AISI 316]
5f		Фланец набивки	ASTM A240 тип 316	ASTM A240 тип 316
5h	◆	Фонарное кольцо (Опция для промывки подшипника и набивки)	UNS S31600	UNS S31600
5m	◆	Заглушка (Опция для промывки подшипника и набивки)	UNS S31600	UNS S31600
5n	◆	Отжимная пружина (Опция динамически нагруженной набивки)	Нержавеющая сталь или никелированная пружинная сталь	Нержавеющая сталь или никелированная пружинная сталь
6a		Нижний фланец	ASTM A516	ASTM A240 тип 316
6b		Винт	ISO 3506 A4 [AISI 316]	ISO 3506 A4 [AISI 316]
6c	○	Нижняя спирально-навитая прокладка	UNS S31600 + графит	UNS S31600 + графит
7a		Упорный подшипник	UNS S31600 закаленная	UNS S31600 закаленная
7b		Шайба упорного подшипника	UNS S31600 закаленная	UNS S31600 закаленная
7c		Паз или кольцо	UNS S31600	UNS S31600
8a		Подшипник	UNS S31600 закаленная	UNS S31600 закаленная
8b		Протектор подшипника	усиленный графит	усиленный графит
9a		Скоба	Углеродистая сталь	Углеродистая сталь
9b		Винт	Углеродистая сталь с ПТФЭ покрытием	Сплав с ПТФЭ покрытием

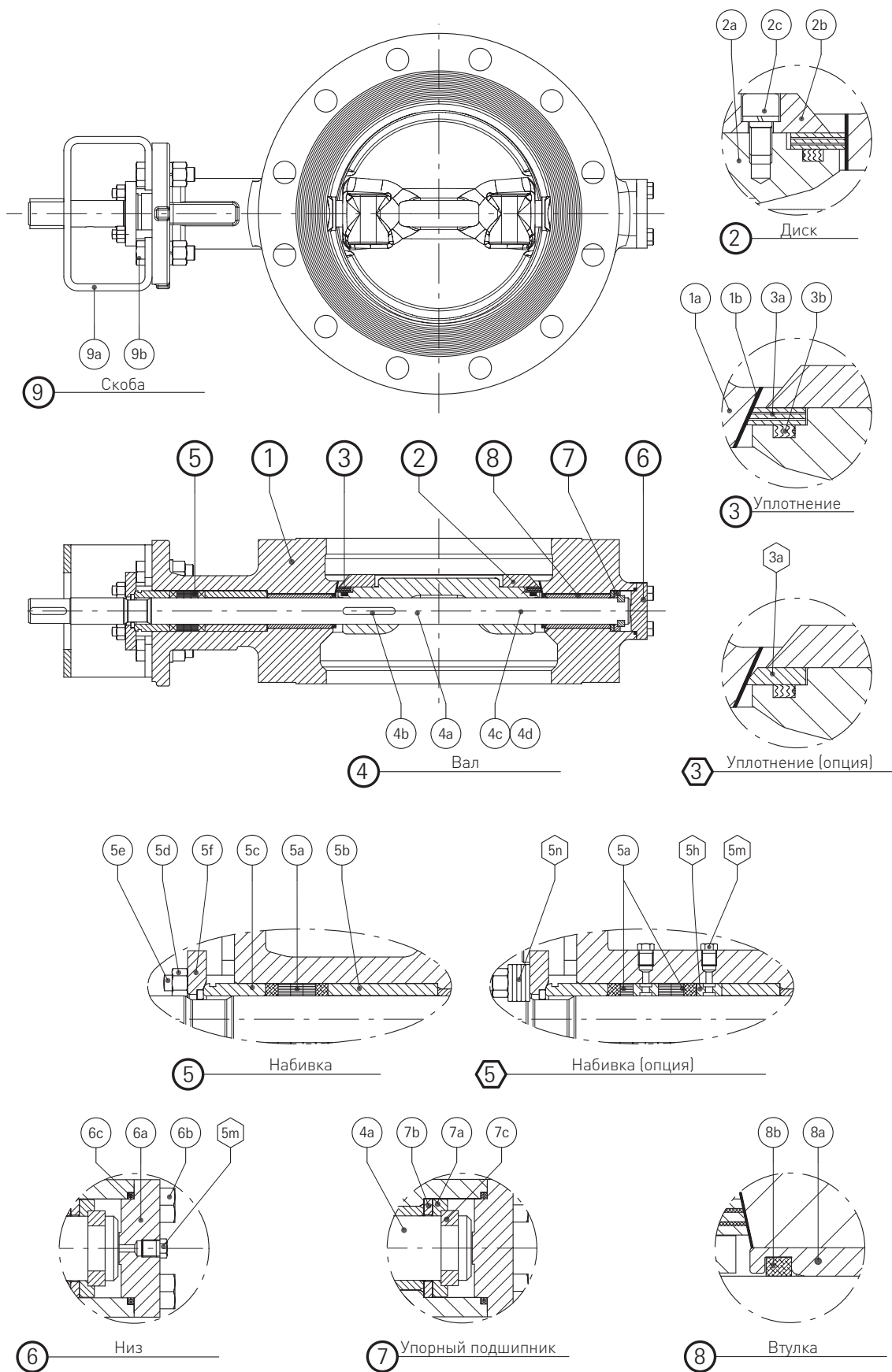
ПРИМЕЧАНИЯ

- Выбор материалов зависит от размера затвора
- Рекомендуемые запасные части
- ◆ По запросу могут быть предоставлены опции

Поворотные затворы с тройным смещением диска Vanessa Серии 30,000 могут выпускаться в различных исполнениях материала корпуса, включая: углеродистую сталь и низкотемпературную углеродистую сталь, например, WCB, 1.0619, LCB, LCC; высокотемпературные стальные сплавы, например, WC6, WC9, C5, C12; аустенитную нержавеющую сталь, например, CF8M, 1.4408, CF8, CF3M, CF3, CF8C; дуплексную и супердуплексную сталь, например, CD3MN, CD3MWCuN; высоколегированную аустенитную нержавеющую сталь, например, 6Mo (CN3MN) и Сплав 20 (CN7M), многие никелевые сплавы, включая монель, инколой, хастеллой, инконель; никель-алюминиевую бронзу и титан.

Имеются также варианты исполнения затворов из ковальной стали.

VANESSA ПОВОРОТНЫЕ ЗАТВОРЫ С ТРОЙНЫМ СМЕЩЕНИЕМ ДИСКА СЕРИИ 30,000
 ЧЕРТЕЖ В РАЗРЕЗЕ ОСНОВНОЙ КОНФИГУРАЦИИ



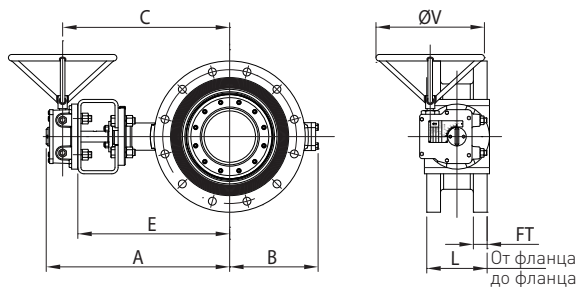
VANESSA ПОВОРОТНЫЕ ЗАТВОРЫ С ТРОЙНЫМ СМЕЩЕНИЕМ ДИСКА СЕРИИ 30,000

РАЗМЕРЫ И ВЕС / ASME КЛАСС 150

ДВУХФЛАНЦЕВАЯ КОРОТКАЯ - МЕЖФЛАНЦЕВОЕ РАССТОЯНИЕ ПО ISO 5752 ОСНОВНАЯ СЕРИЯ 13

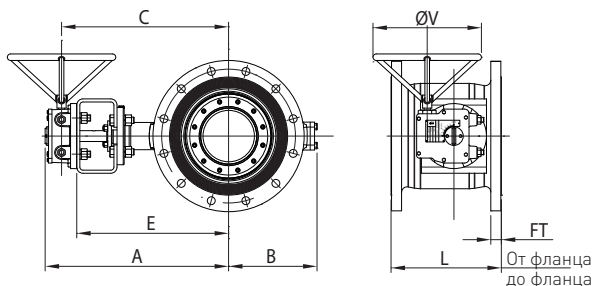
мм	дюймы	A	B	C	E	FT	L	ØV	Затвор		Итого
									кг	кг	
80	3	340	125	298	260	22.3	114	125	30	37	
100	4	370	141	328	290	22.3	127	125	45	52	
150	6	410	165	368	330	23.9	140	125	55	62	
200	8	475	214	424	385	27.0	152	300	90	101	
250	10	515	243	464	425	28.6	165	300	125	136	
300	12	592	286	539	490	30.2	178	500	165	178	
350	14	627	312	574	525	33.4	190	500	200	213	
400	16	670	350	600	545	35.0	216	600	260	290	
450	18	705	383	635	580	38.1	222	600	315	345	
500	20	765	407	695	640	41.3	229	700	395	425	
600	24	845	484	750	690	46.1	267	300	570	616	

Стандарт проектирования ASME B16.5 / ASME B16.34 Класс 150 -
Исполнение В



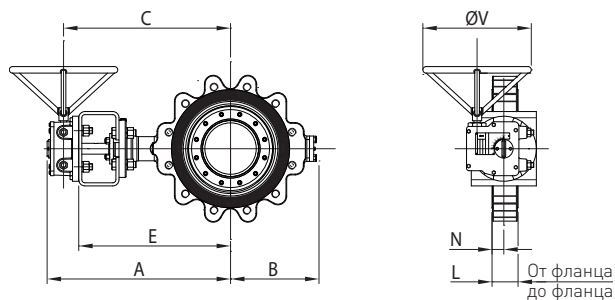
ДВУХФЛАНЦЕВАЯ ДЛИННАЯ - МЕЖФЛАНЦЕВОЕ РАССТОЯНИЕ ПО API 609 ДЛИННЫЙ ПРОФИЛЬ - ASME B16.10

мм	дюймы	A	B	C	E	FT	L	ØV	Затвор		Итого
									кг	кг	
80	3	340	125	298	260	22.3	203	125	32	39	
100	4	370	141	328	290	22.3	229	125	48	55	
150	6	410	165	368	330	23.9	267	125	66	73	
200	8	475	214	424	385	27.0	292	300	98	109	
250	10	515	243	464	425	28.6	330	300	135	146	
300	12	592	286	539	490	30.2	356	500	179	192	
350	14	627	312	574	525	33.4	381	500	230	243	
400	16	670	350	600	545	35.0	406	600	303	333	
450	18	705	383	635	580	38.1	432	600	366	396	
500	20	765	407	695	640	41.3	457	700	448	478	
600	24	845	484	750	690	46.1	508	300	647	693	



С ПРОУШИНАМИ - МЕЖФЛАНЦЕВОЕ РАССТОЯНИЕ ПО API 609 КЛАСС 150

мм	дюймы	A	B	C	E	L	N	ØV	Затвор		Итого
									кг	кг	
80	3	340	125	298	260	48	20	125	13	20	
100	4	370	141	328	290	54	24	125	17	24	
150	6	410	165	368	330	57	26	125	23	30	
200	8	475	214	424	385	64	28	300	36	47	
250	10	515	243	464	425	71	32	300	49	60	
300	12	592	286	539	490	81	38	500	83	96	
350	14	627	312	574	525	92	44	500	117	130	
400	16	670	350	600	545	102	49	600	160	190	
450	18	705	383	635	580	114	55	600	194	224	
500	20	765	407	695	640	127	63	700	270	300	
600	24	845	484	750	690	154	78	300	387	433	



Смотрите, пожалуйста, примечания на странице 12

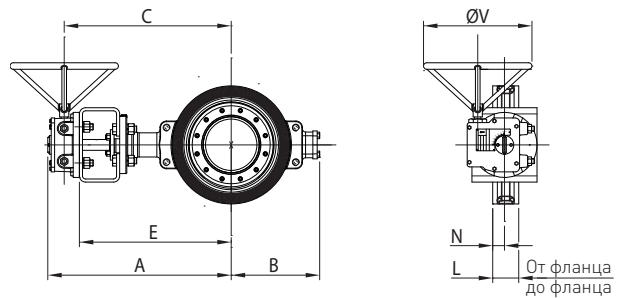
VANESSA ПОВОРОТНЫЕ ЗАТВОРЫ С ТРОЙНЫМ СМЕЩЕНИЕМ ДИСКА СЕРИИ 30,000

РАЗМЕРЫ И ВЕС / ASME КЛАСС 150

ВАФЕЛЬНЫЙ - МЕЖФЛАНЦЕВОЕ РАССТОЯНИЕ ПО API 609 КЛАСС 150

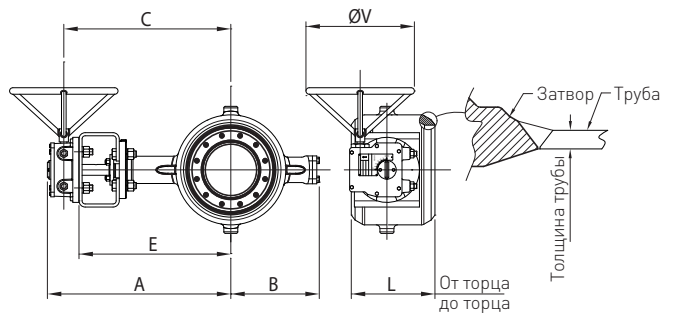
мм	дюймы	A	B	C	E	L	N	ØV	Затвор		Итого
									кг	кг	
80	3	340	125	298	260	48	20	125	14	21	
100	4	370	141	328	290	54	24	125	15	22	
150	6	410	165	368	330	57	26	125	20	27	
200	8	475	214	424	385	64	28	300	34	45	
250	10	515	243	464	425	71	32	300	45	56	
300	12	592	286	539	490	81	38	500	73	86	
350	14	627	312	574	525	92	44	500	97	110	
400	16	670	350	600	545	102	49	600	123	153	
450	18	705	383	635	580	114	55	600	164	194	
500	20	765	407	695	640	127	63	700	220	250	
600	24	845	484	750	690	154	78	300	324	370	

Стандарт проектирования ASME B16.5 / ASME B16.34 Класс 150 -
Исполнение В



ПОД СВАРКУ ВСТЫК - МЕЖФЛАНЦЕВОЕ РАССТОЯНИЕ ПО ISO 5752 ОСНОВНАЯ СЕРИЯ 14

мм	дюймы	A	B	C	E	L	Применимо		Затвор		Итого
							SCH	ØV	кг	кг	
80	3	340	125	298	260	180	≤ 80	125	19	26	
100	4	370	141	328	290	190	≤ 80	125	27	34	
150	6	410	165	368	330	210	≤ 80	125	32	39	
200	8	475	214	424	385	230	≤ 60	300	42	53	
250	10	515	243	464	425	250	≤ 40	300	56	67	
300	12	592	286	539	490	270	≤ 40	500	82	95	
350	14	627	312	574	525	290	≤ 40	500	108	121	
400	16	670	350	600	545	310	≤ 40	600	127	157	
450	18	705	383	635	580	330	≤ 40	600	144	174	
500	20	765	407	695	640	350	≤ 40	700	196	226	
600	24	845	484	750	690	390	≤ 40	300	283	329	



Смотрите, пожалуйста, примечания на странице 12

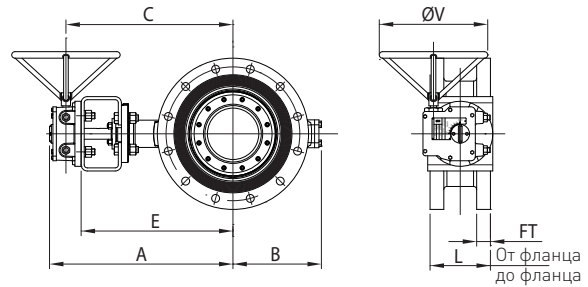
VANESSA ПОВОРОТНЫЕ ЗАТВОРЫ С ТРОЙНЫМ СМЕЩЕНИЕМ ДИСКА СЕРИИ 30,000

РАЗМЕРЫ И ВЕС / EN PN 10 - 16 - 25

ДВУХФЛАНЦЕВАЯ КОРОТКАЯ - МЕЖФЛАНЦЕВОЕ РАССТОЯНИЕ ПО EN 558 ОСНОВНАЯ СЕРИЯ 13

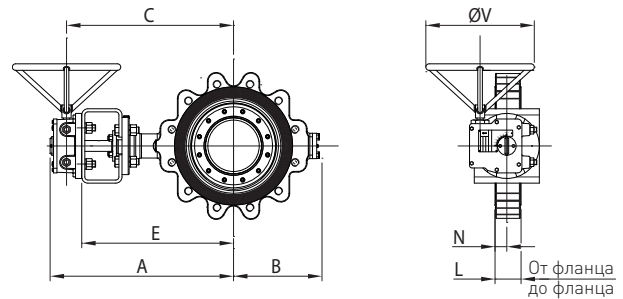
мм	дюймы	A	B	C	E	FT	L	ØV	Затвор		Итого
									кг	кг	
80	3	340	125	298	260	22.3	114	125	30	37	
100	4	370	141	328	290	22.3	127	125	45	52	
150	6	410	165	368	330	23.9	140	125	55	62	
200	8	475	214	424	385	27.0	152	300	90	101	
250	10	515	243	464	425	28.6	165	300	125	136	
300	12	592	286	539	490	30.2	178	500	165	178	
350	14	627	312	574	525	33.4	190	500	228	241	
400	16	670	350	600	545	35.0	216	600	283	313	
450	18	705	383	635	580	38.1	222	600	338	368	
500	20	765	407	695	640	41.3	229	700	420	450	
600	24	845	484	750	690	46.1	267	300	600	646	

Стандарт проектирования EN 1092-1 / EN 12516-1 PN 10 - 16 - 25 -
Исполнение В



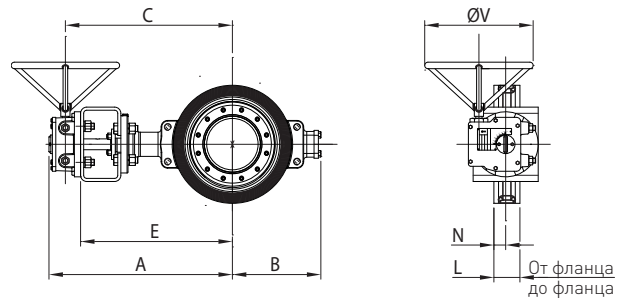
С ПРОУШИНАМИ - МЕЖФЛАНЦЕВОЕ РАССТОЯНИЕ ПО EN 558 ОСНОВНАЯ СЕРИЯ 16

мм	дюймы	A	B	C	E	L	N	ØV	Затвор		Итого
									кг	кг	
80	3	340	125	298	260	64	34	125	19	26	
100	4	370	141	328	290	64	30	125	21	28	
150	6	410	165	368	330	76	41	125	40	51	
200	8	475	214	424	385	89	49	300	52	63	
250	10	515	243	464	425	114	70	300	66	77	
300	12	592	286	539	490	114	65	500	108	121	
350	14	627	312	574	525	127	72	500	175	188	
400	16	670	350	600	545	140	80	600	223	253	
450	18	705	383	635	580	152	85	600	303	333	
500	20	765	407	695	640	152	80	700	348	378	
600	24	845	484	750	690	178	94	300	456	502	



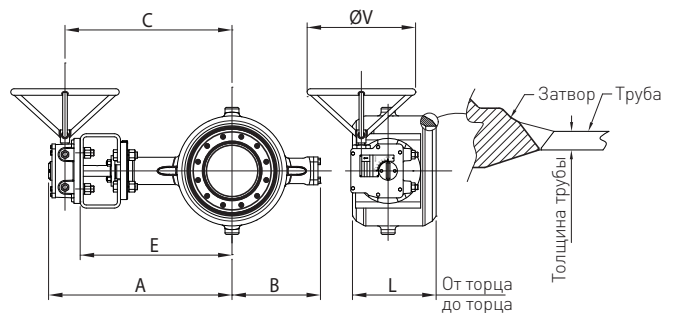
ВАФЕЛЬНЫЙ - МЕЖФЛАНЦЕВОЕ РАССТОЯНИЕ ПО EN 558 ОСНОВНАЯ СЕРИЯ 16

мм	дюймы	A	B	C	E	L	N	ØV	Затвор		Итого
									кг	кг	
80	3	340	125	298	260	64	34	125	16	23	
100	4	370	141	328	290	64	30	125	17	24	
150	6	410	165	368	330	76	41	125	21	28	
200	8	475	214	424	385	89	49	300	40	51	
250	10	515	243	464	425	114	70	300	53	64	
300	12	592	286	539	490	114	65	500	77	90	
350	14	627	312	574	525	127	72	500	119	132	
400	16	670	350	600	545	140	80	600	139	169	
450	18	705	383	635	580	152	85	600	181	211	
500	20	765	407	695	640	152	80	700	256	286	
600	24	845	484	750	690	178	94	300	364	410	



ПОД СВАРКУ ВСТЫК - МЕЖФЛАНЦЕВОЕ РАССТОЯНИЕ ПО EN 12982 ОСНОВНАЯ СЕРИЯ 14

мм	дюймы	A	B	C	E	L	Макс. шагов	ØV	Затвор		Итого
									кг	кг	
80	3	340	125	298	260	180	8.0	125	19	26	
100	4	370	141	328	290	190	9.0	125	27	34	
150	6	410	165	368	330	210	11.0	125	32	39	
200	8	475	214	424	385	230	10.5	300	42	53	
250	10	515	243	464	425	250	9.5	300	56	67	
300	12	592	286	539	490	270	10.5	500	82	95	
350	14	627	312	574	525	290	11.5	500	108	121	
400	16	670	350	600	545	310	12.7	600	127	157	
450	18	705	383	635	580	330	14.5	600	144	174	
500	20	765	407	695	640	350	15.5	700	196	226	
600	24	845	484	750	690	390	17.5	300	283	329	



Смотрите, пожалуйста, примечания на странице 12

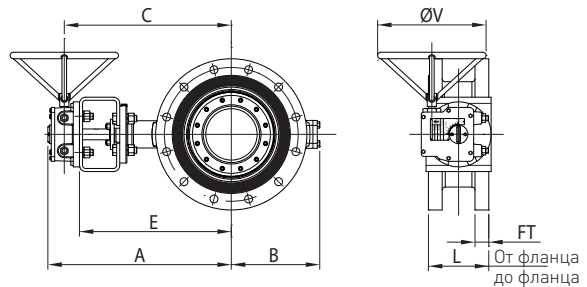
VANESSA ПОВОРОТНЫЕ ЗАТВОРЫ С ТРОЙНЫМ СМЕЩЕНИЕМ ДИСКА СЕРИИ 30,000

РАЗМЕРЫ И ВЕС / ASME КЛАСС 300

ДВУХФЛАНЦЕВАЯ КОРОТКАЯ - МЕЖФЛАНЦЕВОЕ РАССТОЯНИЕ ПО ISO 5752 ОСНОВНАЯ СЕРИЯ 13

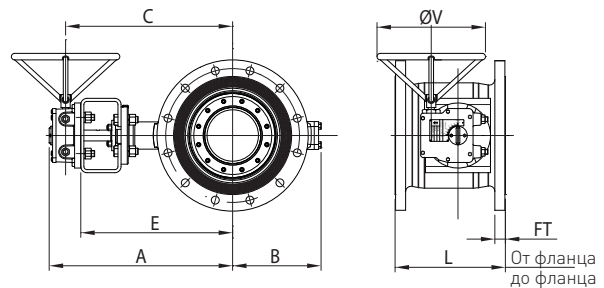
мм	дюймы	A	B	C	E	FT	L	ØV	Затвор		Итого
									кг	кг	
80	3	340	125	298	260	27.0	114	125	35	42	
100	4	370	141	328	290	30.2	127	125	45	52	
150	6	440	189	389	350	35.0	140	300	80	91	
200	8	517	236	464	415	39.7	152	500	120	133	
250	10	557	272	504	455	46.1	165	500	175	188	
300	12	615	310	545	490	49.3	178	600	235	265	
350	14	670	335	600	545	52.4	190	700	320	350	
400	16	730	389	635	575	55.6	216	300	420	466	
450	18	815	422	720	660	58.8	222	500	495	542	
500	20	855	461	760	700	62.0	229	500	605	652	
600	24	990	531	883	785	68.3	267	820	905	1070	

Стандарт проектирования ASME B16.5 / ASME B16.34 Класс 300 -
Исполнение C



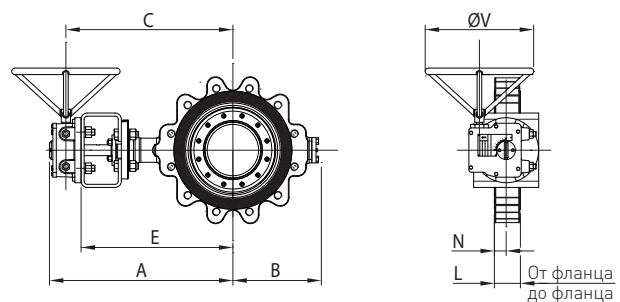
ДВУХФЛАНЦЕВАЯ ДЛИННАЯ - МЕЖФЛАНЦЕВОЕ РАССТОЯНИЕ ПО API 609 ДЛИННЫЙ ПРОФИЛЬ- ASME B16.10

мм	дюймы	A	B	C	E	FT	L	ØV	Затвор		Итого
									кг	кг	
80	3	340	125	298	260	27.0	283	125	40	47	
100	4	370	141	328	290	30.2	305	125	57	64	
150	6	440	189	389	350	35.0	404	300	102	113	
200	8	517	236	464	415	39.7	419	500	145	158	
250	10	557	272	504	455	46.1	457	500	223	236	
300	12	615	310	545	490	49.3	502	600	301	331	
350	14	670	335	600	545	52.4	762	700	414	444	
400	16	730	389	635	575	55.6	838	300	585	631	
450	18	815	422	720	660	58.8	914	500	767	814	
500	20	855	461	760	700	62.0	991	500	897	944	
600	24	990	531	883	785	68.3	1143	820	1355	1520	



С ПРОУШИНАМИ - МЕЖФЛАНЦЕВОЕ РАССТОЯНИЕ ПО API 609 КЛАСС 300

мм	дюймы	A	B	C	E	L	N	ØV	Затвор		Итого
									кг	кг	
80	3	340	125	298	260	48	20	125	18	25	
100	4	370	141	328	290	54	24	125	22	29	
150	6	440	189	389	350	59	26	300	41	52	
200	8	517	236	464	415	73	32	500	56	69	
250	10	557	272	504	455	83	37	500	77	90	
300	12	615	310	545	490	92	39	600	119	149	
350	14	670	335	600	545	117	60	700	254	284	
400	16	730	389	635	575	133	65	300	300	346	
450	18	815	422	720	660	149	73	500	455	502	
500	20	855	461	760	700	159	72	500	499	546	
600	24	990	531	883	785	181	82	820	788	953	



Смотрите, пожалуйста, примечания на странице 12

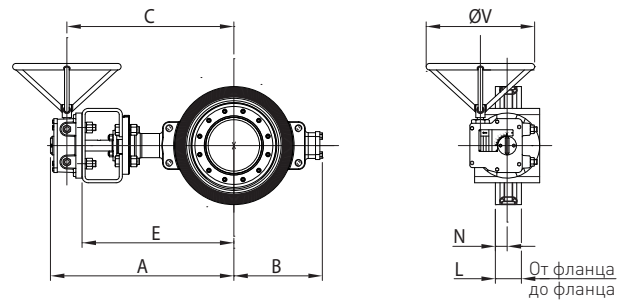
VANESSA ПОВОРОТНЫЕ ЗАТВОРЫ С ТРОЙНЫМ СМЕЩЕНИЕМ ДИСКА СЕРИИ 30,000

РАЗМЕРЫ И ВЕС / ASME КЛАСС 300

ВАФЕЛЬНЫЙ - МЕЖФЛАНЦЕВОЕ РАССТОЯНИЕ ПО АРІ 609 КЛАСС 300

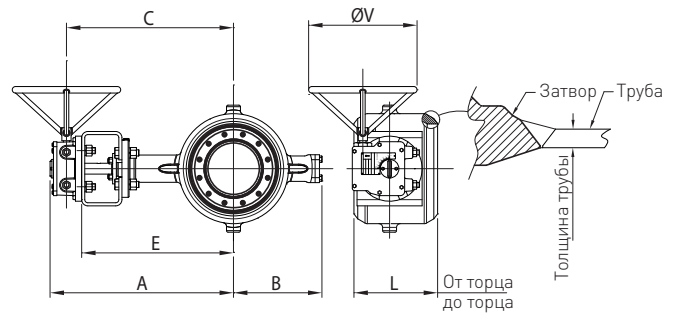
мм	дюймы	A	B	C	E	L	N	ØV	Затвор		Итого
									кг	кг	
80	3	340	125	298	260	48	20	125	14	21	
100	4	370	141	328	290	54	24	125	15	22	
150	6	440	189	389	350	59	26	300	29	40	
200	8	517	236	464	415	73	32	500	50	63	
250	10	557	272	504	455	83	37	500	75	88	
300	12	615	310	545	490	92	39	600	109	139	
350	14	670	335	600	545	117	60	700	164	194	
400	16	730	389	635	575	133	65	300	228	274	
450	18	815	422	720	660	149	73	500	285	332	
500	20	855	461	760	700	159	72	500	343	390	
600	24	990	531	883	785	181	82	820	513	678	

Стандарт проектирования ASME B16.5 / ASME B16.34 Класс 300 -
Исполнение C



ПОД СВАРКУ ВСТЫК - МЕЖФЛАНЦЕВОЕ РАССТОЯНИЕ ПО ISO 5752 ОСНОВНАЯ СЕРИЯ 14

мм	дюймы	A	B	C	E	L	Применимо		Затвор		Итого
							SCH	ØV	кг	кг	
80	3	340	125	298	260	180	≤ 80	125	21	28	
100	4	370	141	328	290	190	≤ 80	125	30	37	
150	6	440	189	389	350	210	≤ 80	300	34	45	
200	8	517	236	464	415	230	≤ 80	500	56	69	
250	10	557	272	504	455	250	≤ 80	500	74	87	
300	12	615	310	545	490	270	≤ 80	600	109	139	
350	14	670	335	600	545	290	≤ 60	700	168	198	
400	16	730	389	635	575	310	≤ 40	300	196	242	
450	18	815	422	720	660	330	≤ 40	500	313	360	
500	20	855	461	760	700	350	≤ 40	500	355	402	
600	24	990	531	883	785	390	≤ 40	820	503	668	



Смотрите, пожалуйста, примечания на странице 12

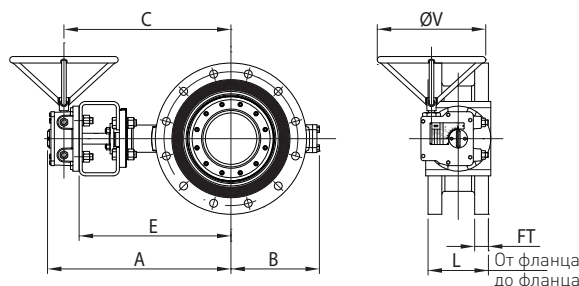
VANESSA ПОВОРОТНЫЕ ЗАТВОРЫ С ТРОЙНЫМ СМЕЩЕНИЕМ ДИСКА СЕРИИ 30,000

РАЗМЕРЫ И ВЕС / EN PN 40

ДВУХФЛАНЦЕВАЯ КОРОТКАЯ - МЕЖФЛАНЦЕВОЕ РАССТОЯНИЕ ПО EN 558 ОСНОВНАЯ СЕРИЯ 13

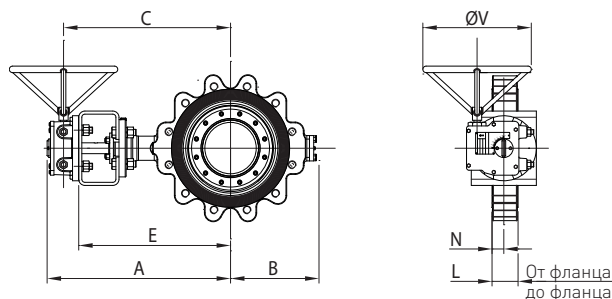
мм	дюймы	A	B	C	E	FT	L	ØV	Затвор		Итого
									кг	кг	
80	3	340	125	298	260	27.0	114	125	35	42	
100	4	370	141	328	290	30.2	127	125	45	52	
150	6	440	189	389	350	35.0	140	300	80	91	
200	8	517	236	464	415	39.7	152	500	120	133	
250	10	557	272	504	455	46.1	165	500	175	188	
300	12	615	310	545	490	49.3	178	600	235	265	
350	14	670	335	600	545	54.0	190	700	320	350	
400	16	730	389	635	575	57.0	216	300	420	466	
450	18	815	422	720	660	60.0	222	500	495	542	
500	20	855	461	760	700	63.5	229	500	605	652	
600	24	990	531	883	785	70.0	267	820	905	1070	

Стандарт проектирования EN 1092-1 / EN 12516-1 PN 40 -
Исполнение C



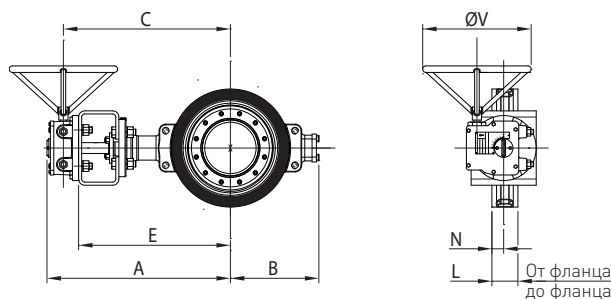
С ПРОУШИНАМИ - МЕЖФЛАНЦЕВОЕ РАССТОЯНИЕ ПО EN 558 ОСНОВНАЯ СЕРИЯ 16

мм	дюймы	A	B	C	E	L	N	ØV	Затвор		Итого
									кг	кг	
80	3	340	125	298	260	64	34	125	19	26	
100	4	370	141	328	290	64	30	125	21	28	
150	6	440	189	389	350	76	36	300	40	51	
200	8	517	236	464	415	89	44	500	60	73	
250	10	557	272	504	455	114	63	500	91	104	
300	12	615	310	545	490	114	55	600	132	162	
350	14	670	335	600	545	127	63	700	251	281	
400	16	730	389	635	575	140	69	300	310	356	
450	18	815	422	720	660	152	73	500	420	467	
500	20	855	461	760	700	152	63	500	441	488	
600	24	990	531	883	785	178	77	820	675	745	



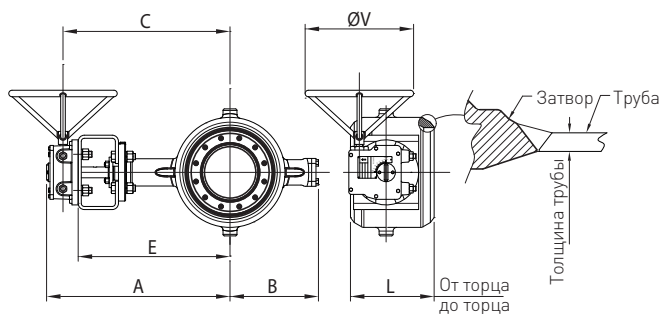
ВАФЕЛЬНЫЙ - МЕЖФЛАНЦЕВОЕ РАССТОЯНИЕ ПО EN 558 ОСНОВНАЯ СЕРИЯ 16

мм	дюймы	A	B	C	E	L	N	ØV	Затвор		Итого
									кг	кг	
80	3	340	125	298	260	64	34	125	16	23	
100	4	370	141	328	290	64	30	125	17	24	
150	6	440	189	389	350	76	36	300	32	43	
200	8	517	236	464	415	89	44	500	53	66	
250	10	557	272	504	455	114	63	500	86	99	
300	12	615	310	545	490	114	55	600	111	141	
350	14	670	335	600	545	127	63	700	165	195	
400	16	730	389	635	575	140	69	300	227	273	
450	18	815	422	720	660	152	73	500	285	332	
500	20	855	461	760	700	152	63	500	325	372	
600	24	990	531	883	785	178	77	820	496	566	



ПОД СВАРКУ ВСТЫК - МЕЖФЛАНЦЕВОЕ РАССТОЯНИЕ ПО EN 12982 ОСНОВНАЯ СЕРИЯ 14

мм	дюймы	A	B	C	E	L	Макс. шаг	ØV	Затвор		Итого
									кг	кг	
80	3	340	125	298	260	180	8.0	125	21	28	
100	4	370	141	328	290	190	9.0	125	30	37	
150	6	440	189	389	350	210	11.0	300	34	45	
200	8	517	236	464	415	230	13.0	500	56	69	
250	10	557	272	504	455	250	16.0	500	74	87	
300	12	615	310	545	490	270	18.0	600	109	139	
350	14	670	335	600	545	290	16.0	700	168	198	
400	16	730	389	635	575	310	12.7	300	196	242	
450	18	815	422	720	660	330	14.5	500	313	360	
500	20	855	461	760	700	350	15.5	500	355	402	
600	24	990	531	883	785	390	17.5	820	503	668	



Смотрите, пожалуйста, примечания на странице 12

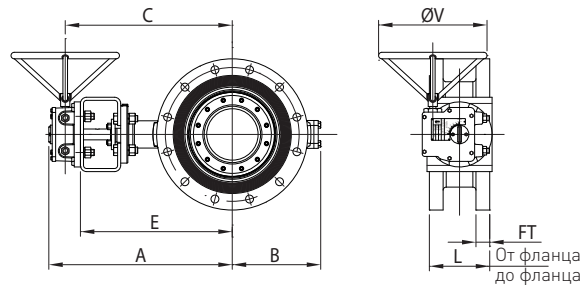
VANESSA ПОВОРОТНЫЕ ЗАТВОРЫ С ТРОЙНЫМ СМЕЩЕНИЕМ ДИСКА СЕРИИ 30,000

РАЗМЕРЫ И ВЕС / ASME КЛАСС 600

ДВУХФЛАНЦЕВАЯ КОРОТКАЯ - МЕЖФЛАНЦЕВОЕ РАССТОЯНИЕ ПО ISO 5752 ОСНОВНАЯ СЕРИЯ 14

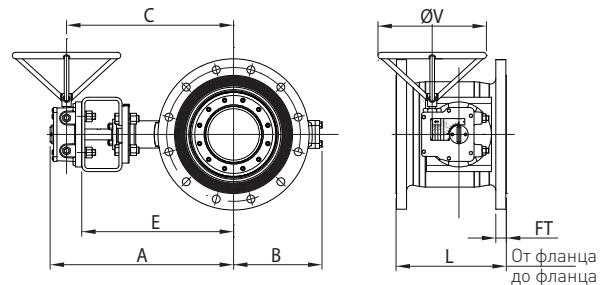
мм	дюймы	A	B	C	E	FT	L	ØV	Затвор		Итого
									кг	кг	
100	4	388	185	337	298	38.1	190	300	75	86	
150	6	522	216	469	420	47.7	210	500	130	143	
200	8	570	265	500	445	55.6	230	600	205	235	
250	10	660	315	565	505	63.5	250	300	320	366	
300	12	755	362	660	600	66.7	270	500	440	487	
350	14	815	390	708	610	69.9	290	820	490	655	
400	16	885	440	778	680	76.2	310	820	690	855	
450	18	888	460	795	683	82.5	330	680	820	992	
500	20	1000	526	901	795	88.9	350	680	1100	1390	
600	24	1090	623	991	885	101.6	390	680	1620	1910	

Стандарт проектирования ASME B16.5 / ASME B16.34 Класс 600 -
Исполнение D



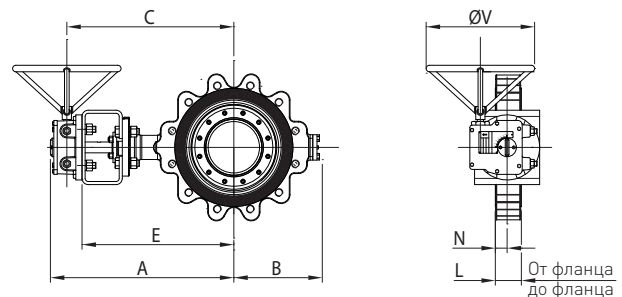
ДВУХФЛАНЦЕВАЯ ДЛИННАЯ - МЕЖФЛАНЦЕВОЕ РАССТОЯНИЕ ПО API 609 ДЛИННЫЙ ПРОФИЛЬ - ASME B16.10

мм	дюймы	A	B	C	E	FT	L	ØV	Затвор		Итого
									кг	кг	
150	6	522	216	469	420	47.7	559	500	165	178	
200	8	570	265	500	445	55.6	660	600	265	295	
250	10	660	315	565	505	63.5	787	300	456	502	
300	12	755	362	660	600	66.7	838	500	596	643	
350	14	815	390	708	610	69.9	889	820	706	871	
400	16	885	440	778	680	76.2	991	820	982	1147	
450	18	888	460	795	683	82.5	1092	680	1231	1403	
500	20	1000	526	901	795	88.9	1194	680	1669	1959	
600	24	1090	623	991	885	101.6	1397	680	2514	2804	



С ПРОУШИНАМИ - МЕЖФЛАНЦЕВОЕ РАССТОЯНИЕ ПО API 609 КЛАСС 600

мм	дюймы	A	B	C	E	L	N	ØV	Затвор		Итого
									кг	кг	
100	4	388	185	337	298	64	29.0	300	31	42	
150	6	522	216	469	420	78	38.0	500	80	93	
200	8	570	265	500	445	102	52.5	600	135	165	
250	10	660	315	565	505	117	60.0	300	198	244	
300	12	755	362	660	600	140	71.5	500	347	394	
350	14	815	390	708	610	155	68.0	820	343	508	
400	16	885	440	778	680	178	84.0	820	434	599	
450	18	888	460	795	683	200	92.0	680	684	856	
500	20	1000	526	901	795	216	101.0	680	824	1114	
600	24	1090	623	991	885	232	102.0	680	1414	1704	



Смотрите, пожалуйста, примечания на странице 12

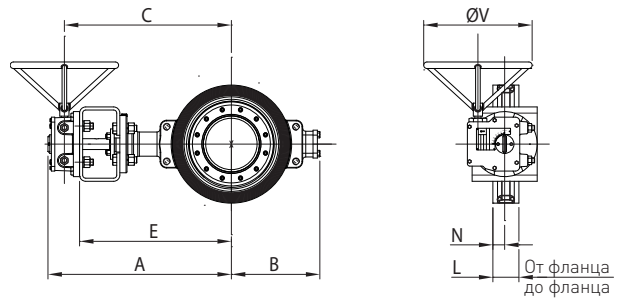
VANESSA ПОВОРОТНЫЕ ЗАТВОРЫ С ТРОЙНЫМ СМЕЩЕНИЕМ ДИСКА СЕРИИ 30,000

РАЗМЕРЫ И ВЕС / ASME КЛАСС 600

ВАФЕЛЬНЫЙ - МЕЖФЛАНЦЕВОЕ РАССТОЯНИЕ ПО API 609 КЛАСС 600

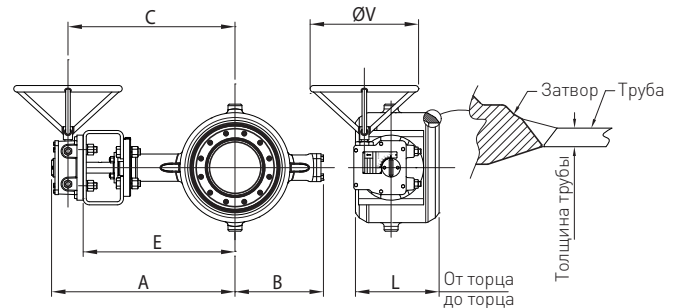
мм	дюймы	A	B	C	E	L	N	ØV	Затвор		Итого
									кг	кг	
100	4	388	185	337	298	64	29.0	300	28	39	
150	6	522	216	469	420	78	38.0	500	59	72	
200	8	570	265	500	445	102	52.5	600	105	135	
250	10	660	315	565	505	117	60.0	300	196	242	
300	12	755	362	660	600	140	71.5	500	220	267	
350	14	815	390	708	610	155	68.0	820	283	448	
400	16	885	440	778	680	178	84.0	820	340	505	
450	18	888	460	795	683	200	92.0	680	470	642	
500	20	1000	526	901	795	216	101.0	680	510	800	
600	24	1090	623	991	885	232	102.0	680	1015	1305	

Стандарт проектирования ASME B16.5 / ASME B16.34 Класс 600 -
Исполнение D



ПОД СВАРКУ ВСТЫК - МЕЖФЛАНЦЕВОЕ РАССТОЯНИЕ ПО ISO 5752 ОСНОВНАЯ СЕРИЯ 14

мм	дюймы	A	B	C	E	L	Применимо		Затвор		Итого
							SCH	ØV	кг	кг	
150	6	522	216	469	420	210	≤ 80	500	71	84	
200	8	570	265	500	445	230	≤ 100	600	110	140	
250	10	660	315	565	505	250	≤ 100	300	162	208	
300	12	755	362	660	600	270	≤ 100	500	215	262	
350	14	815	390	708	610	290	≤ 100	820	243	408	
400	16	885	440	778	680	310	≤ 80	820	425	590	
450	18	888	460	795	683	330	≤ 80	680	512	684	
500	20	1000	526	901	795	350	≤ 80	680	600	890	
600	24	1090	623	991	885	390	≤ 80	680	848	1138	



Смотрите, пожалуйста, примечания на странице 12

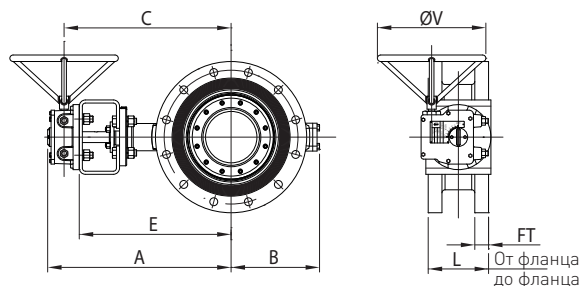
VANESSA ПОВОРОТНЫЕ ЗАТВОРЫ С ТРОЙНЫМ СМЕЩЕНИЕМ ДИСКА СЕРИИ 30.000

РАЗМЕРЫ И ВЕС / ASME КЛАСС 900

ДВУХФЛАНЦЕВАЯ КОРОТКАЯ - МЕЖФЛАНЦЕВОЕ РАССТОЯНИЕ ПО ISO 5752 ОСНОВНАЯ СЕРИЯ 8

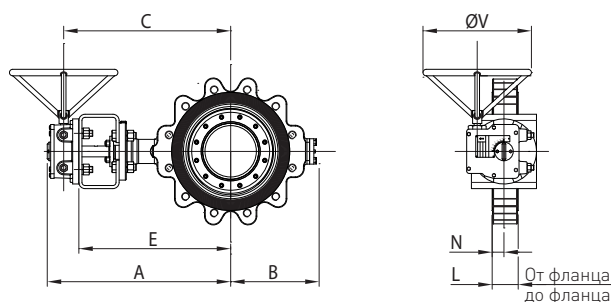
мм	дюймы	A	B	C	E	FT	L	ØV	Затвор		Итого
									кг	кг	
150	6	507	226	454	405	55.6	225	500	180	193	
200	8	610	277	540	485	63.5	275	700	295	325	
250	10	730	337	635	575	69.9	325	500	460	507	
300	12	860	401	753	655	79.4	375	820	630	795	
350	14	878	456	785	673	85.8	425	680	810	982	
400	16	935	492	842	730	88.9	475	680	1025	1197	
450	18	975	510	876	770	101.6	500	680	1290	1580	
500	20	1137	590	1010	870	108.0	575	680	1795	2230	
600	24	1297	673	1170	1030	139.7	675	680	2995	3430	

Стандарт проектирования ASME B16.5 Класс 900 - Исполнение E



С ПРОУШИНАМИ - МЕЖФЛАНЦЕВОЕ РАССТОЯНИЕ ПО СТАНДАРТУ VANESSA

мм	дюймы	A	B	C	E	L	N	ØV	Затвор		Итого
									кг	кг	
150	6	507	226	454	405	105	52.5	500	115	128	
200	8	610	277	540	485	140	70.0	700	260	290	
250	10	730	337	635	575	155	77.5	500	327	374	
300	12	860	401	753	655	178	89.0	820	490	655	
350	14	878	456	785	673	229	114.0	680	670	842	
400	16	935	492	842	730	241	117.0	680	888	1060	
450	18	975	510	876	770	244	122.0	680	1053	1343	
500	20	1137	590	1010	870	300	150.0	680	1441	1876	
600	24	1297	673	1170	1030	350	175.0	680	2238	2673	



ПРИМЕЧАНИЯ (применимые к страницам от 4 до 10)

- Все размеры указаны в миллиметрах, а веса в килограммах.
- Вес «ИТОГО» в кг указывает сумму весов затвора и ручного привода.
- Исполнение A: Др макс. 10 бар
Исполнение B: Др макс. 25 бар
Исполнение C: Др макс. 52 бар
Исполнение D: Др макс. 110 бар
Исполнение E: Др макс. 160 бар при окружающей температуре
- Чертежи и таблицы с размерами, приведенные в качестве иллюстрации в данной брошюре, представляют собой лишь выбранные модели из более широкого диапазона типоразмеров Vanessa. Для получения информации о больших опциях свяжитесь с Vanessa.
- Чертежи в разрезе и таблицы с размерами в данной брошюре относятся к затворам с ручным приводом, но, тем не менее, все затворы Vanessa подходят для работы со всеми типами четверть-оборотных приводов (пневматическими, гидравлическими, электрическими и т.д.).
- Рекомендуемая ориентация затвора валом в горизонтальном положении или наклонном от вертикального.
- Для рабочих температур выше 200°C рекомендуется применять теплоизоляцию корпуса затвора.



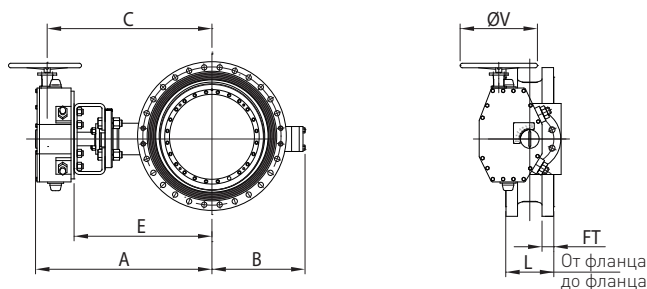
VANESSA ПОВОРОТНЫЕ ЗАТВОРЫ С ТРОЙНЫМ СМЕЩЕНИЕМ ДИСКА СЕРИИ 30,000

РАЗМЕРЫ И ВЕС / БОЛЬШИЕ ДИАМЕТРЫ

ДВУХФЛАНЦЕВАЯ КОРОТКАЯ - МЕЖФЛАНЦЕВОЕ РАССТОЯНИЕ ПО ISO 5752 ОСНОВНАЯ СЕРИЯ 13

мм	дюймы	A	B	C	E	FT	L	ØV	Затвор	Итого
									кг	кг
700	28	1000	556	893	795	69.9	292	820	702	867
750	30	1070	611	963	865	73.1	318	820	990	1155
800	32	1070	611	963	865	79.4	318	820	1015	1180
900	36	1205	736	1112	1000	88.9	330	680	1585	1757
1000	40	1335	801	1236	1130	88.9	410	680	1995	2285
1050	42	1335	801	1236	1130	95.3	410	680	2385	2675
1200	48	1557	941	1430	1290	106.4	470	680	3240	3675
1350	54	1627	1060	1500	1360	119.1	530	680	4050	4485
1400	56	1745	1060	1553	1360	122.3	530	820	4450	5095
1500	60	1820	1078	1628	1435	130.2	600	820	5652	6297

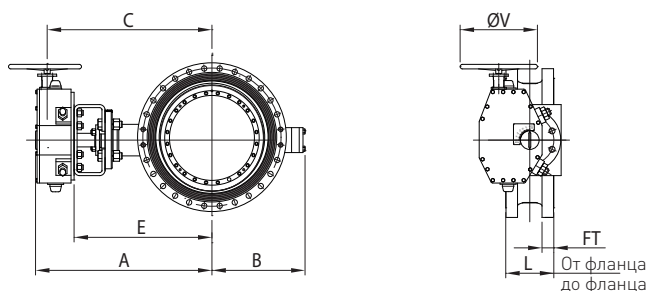
Стандарт проектирования ASME B16.47 Класс 150 Серия A



ДВУХФЛАНЦЕВАЯ КОРОТКАЯ - МЕЖФЛАНЦЕВОЕ РАССТОЯНИЕ ПО ISO 5752 ОСНОВНАЯ СЕРИЯ 13

мм	дюймы	A	B	C	E	FT	L	ØV	Затвор	Итого
									кг	кг
700	28	1085	617	992	880	84.2	292	680	1382	1554
750	30	1205	671	1106	1000	90.5	318	680	1735	2025
800	32	1205	671	1106	1000	96.9	318	680	1805	2095
900	36	1417	801	1290	1150	103.0	330	680	2460	2895
1000	40	1417	801	1290	1150	113.0	410	680	2270	2705
1050	42	1482	900	1355	1215	117.0	410	680	2940	3375
1200	48	1692	991	1493	1300	132.0	470	820	3875	4670
1350	54	2119	1190	1887	1655	151.0	530	1400	5650	6595
1400	56	2119	1190	1887	1655	152.0	530	1400	5950	6895

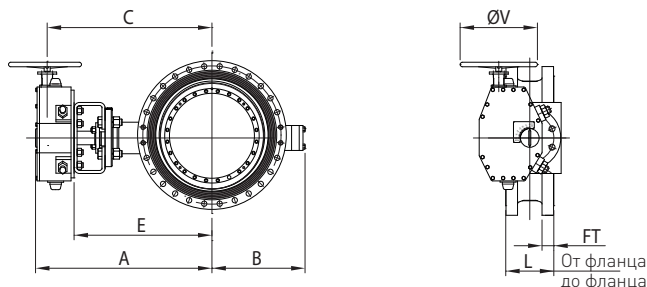
Стандарт проектирования ASME B16.47 Класс 300 Серия A



ДВУХФЛАНЦЕВАЯ КОРОТКАЯ - МЕЖФЛАНЦЕВОЕ РАССТОЯНИЕ ПО ISO 5752 ОСНОВНАЯ СЕРИЯ 14

мм	дюймы	A	B	C	E	FT	L	ØV	Затвор	Итого
									кг	кг
700	28	1450	760	1258	1065	111	430	820	2230	2875
750	30	1485	785	1293	1100	114	430	820	2730	3375
800	32	1485	785	1293	1100	114	430	820	2730	3375
900	36	1547	865	1348	1155	124	510	820	3725	4520
1000	40	1944	1021	1712	1480	159	550	1400	4820	5765
1200	48	2201	1236	1873	1640	189	630	1400	9500	10665

Стандарт проектирования ASME B16.47 Класс 600 Серия A



Смотрите, пожалуйста, примечания на странице 12

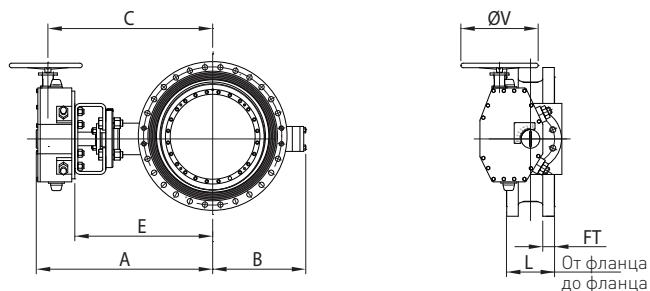
VANESSA ПОВОРОТНЫЕ ЗАТВОРЫ С ТРОЙНЫМ СМЕЩЕНИЕМ ДИСКА СЕРИИ 30,000

РАЗМЕРЫ И ВЕС / БОЛЬШИЕ ДИАМЕТРЫ

ДВУХФЛАНЦЕВАЯ - МЕЖФЛАНЦЕВОЕ РАССТОЯНИЕ ПО СТАНДАРТУ VANESSA

мм	дюймы	A	B	C	E	FT	L	ØV	Затвор кг	Итого кг
700	28	1522	800	1323	1130	111.0	775	820	4200	4995
750	30	1722	871	1523	1330	149.0	875	820	5240	6035
800	32	1722	871	1523	1330	158.0	875	820	5590	6385
900	36	1884	991	1652	1420	172.0	850	1400	6050	6995
1000	40	2131	1166	1803	1570	196.9	950	1400	10250	11380
1050	42	2131	1166	1803	1570	206.4	950	1400	10700	11830

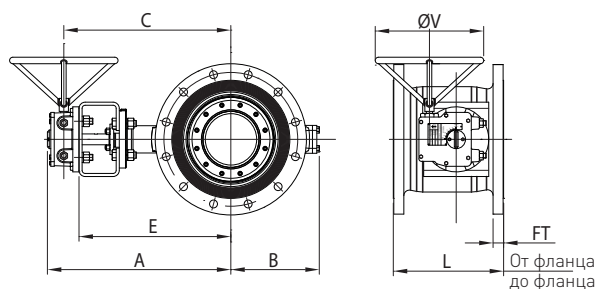
Стандарт проектирования ASME B16.47 Класс 900 Серия A



ДВУХФЛАНЦЕВАЯ ДЛИННАЯ - МЕЖФЛАНЦЕВОЕ РАССТОЯНИЕ ПО API 609 ДЛИННЫЙ ПРОФИЛЬ - ASME B16.10

мм	дюймы	A	B	C	E	FT	L	ØV	Затвор кг	Итого кг
700	28	1000	556	893	795	69.9	610	820	830	995
750	30	1070	611	963	865	73.1	610	820	1103	1268
800	32	1070	611	963	865	79.4	660	820	1135	1300
900	36	1205	736	1112	1000	88.9	711	680	1905	2077

Стандарт проектирования ASME B16.47 Класс 150 Серия A



Смотрите, пожалуйста, примечания на странице 12